



VENCE TUDO®

Granos Multiuso

Serie Diamante

10500 | 12500

14500 | 16500





NOVA SERIE DIAMANTE
Commemorativa a los 60 años de VENCE TUDO





Estructura Reforzada

Estructura de acero al carbono reforzada, que proporciona mayor robustez y seguridad para trabajar en cualquier situación del terreno.



Acoplamiento Helicoidal

Exclusivo sistema de rodamientos helicoidales con rodamientos autoalineantes brindando ligereza y seguridad en su operación. Rápido intercambio de puntas, sin necesidad de retirar completamente el helicoidal.



Transmisión

Cardán con limitador de torque tradicional o limitador de contacto acoplado a un embrague electromagnético, activado por mando a distancia o eléctricamente.



Limitador de Apertura de Compuerta

Tope utilizado para limitar la apertura de la compuerta para trabajar con fertilizante, lo que limita el flujo de alimento, evitando la interrupción del flujo de fertilizante cerca del tubo telescópico.



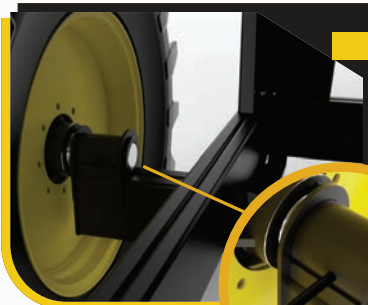
Helicoides Superiores

Rodados y sostenidos por resortes helicoidales que brindan estabilidad en el acoplamiento y operación.



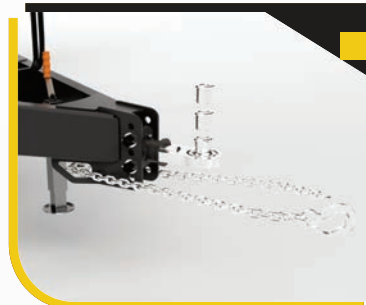
Pantallas

Una pantalla frontal y dos pantallas laterales junto a los tubos para monitorear el nivel de carga.



Sistema de Rodado

Fácil acoplamiento y desmontaje del juego de ruedas con el sistema de tornillos reforzado.



Acoplamiento

Dispone de punta giratoria con regulación de altura, pie de apoyo, cadena de seguridad y casquillos que se adaptan al pasador de enganche del tractor.

Multiuso Fertilizante / Grano



Tubos de PVC

Dispone de tubo de PVC de Ø300mm con helicoidal templado, para fertilizantes y granos, con doble entrada.

Dispone de boquillas giratorias con juego telescópico para llenado de abono y descarga de grano, con cambio rápido.



Compuerta Hidráulica

Apertura y cierre de la compuerta mediante cilindro hidráulico, con indicador de apertura.



Accionamiento Eléctrico

Accionamiento eléctrico mediante mando a distancia del embrague electromagnético, con caja de control en el interior de la cabina del tractor.

Multiuso Fertilizante / Grano / Semilla



Tubos de PVC

Dos tubos, estándar Ø300mm (para fertilizantes y granos) y Ø200mm (semillas) con revestimiento de goma para evitar daños a la semilla.

El suministro se puede realizar simultáneamente, agilizando la operación.



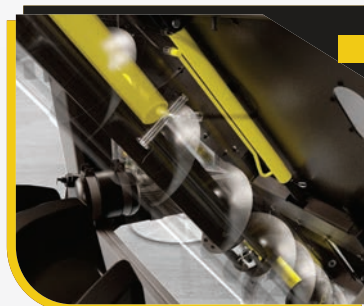
Divisor Multifuncional

Divisor de carga multifuncional para 70% fertilizante y 30% semilla. Dispone de compuertas manuales, lo que elimina la necesidad de desmontar todo el tabique, transformando el depósito a 100% de abono o granos en caso de cosecha.



Escaleras

Dispone de escalera trasera articulada y escalera frontal para facilitar el acceso individual, según la división.



Acoplamiento da Compuerta

Compuerta hidráulica o manual sobre tubo de Ø200mm.

Accionamientos Electrohidraulicos

Kit Electrohidraulico de 6 funciones



Activación mediante mando a distancia de las 6 funciones de trabajo. El sistema se controla mediante un bloque electrohidráulico, que utiliza un solo comando del tractor.

Incluye panel de activación manual en la columna del implemento. En este sistema es posible controlar la rotación del helicoidal de semillas según el cultivo.

Una sola persona realiza todas las operaciones.



Kit Electrohidraulico com 5 funciones

La activación se realiza mediante una caja de control situada en el interior de la cabina del tractor, que utiliza dos mandos del tractor.



El mando a distancia sólo se utiliza para el embrague electromagnético. En este set la compuerta de tubo de Ø200mm será manual.

Opcionales



Sistema Lona Facil

Proporciona mayor agilidad y practicidad en el lonado de carga.



Rejilla de Protección Superior

Su función es evitar que entren terrones e impurezas al depósito.

OPCIONALES DE LLANTAS

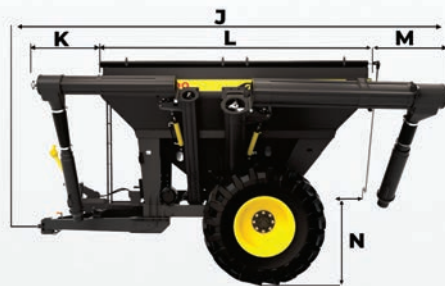
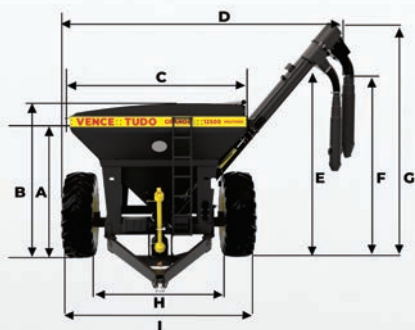
	10500	12500	14500	16500
Rueda DW 16" X 38" (P/ pneus 18.4" x 38")	X	X	N/A	N/A
Rueda DW 16" X 34" (P/ pneus 18.4" x 34")	X	X	N/A	N/A
Rueda DW 20" X 26" (P/ pneus 23.1" x 26")	X	X	X	N/A
Rueda DW 20" X 30" (P/ pneus 23.1" x 30")	X	X	X	N/A
Rueda DW 20" X 30.5" (P/ pneus 650/65-30.5)	X	X	X	X
Rueda DW 20" X 32" (P/ pneus 24.5" x 32")	X	X	X	X
Rueda DW 25L" X 26" (P/ pneus 28L26)	X	X	X	N/A
Rueda DW 27" X 32" (P/ pneus 30.5-32)	X	X	X	X

ESPECIFICACIONES TECNICAS

Modelo	10500	10500 C/Div	12500	12500 C/Div	14500	14500 C/Div	16500	16500 C/Div	
Cubicación	10.5 m ³	3.15 m ³	12.5 m ³	3.75 m ³	14.5 m ³	4.35 m ³	16.5 m ³	4.95 m ³	
		7.35 m ³		8.75 m ³		10.15 m ³		11.55 m ³	
Capacidad de Carga	Soja	7560 Kg	2268 Kg	9000 Kg	2700 Kg	10400 Kg	3132 Kg	12000 Kg	3600 Kg
	Maíz	9420 Kg	2826 Kg	11200 Kg	3366 Kg	13020 Kg	3906 Kg	14820 Kg	4446 Kg
	Fertilizante	11550 Kg	8050 Kg	13750 Kg	9625 Kg	15950 Kg	11165 Kg	18150 Kg	12705 Kg
Potencia Necesaria	75 cv		95 cv		110 cv		120 cv		
Peso sin Neumáticos	2274 Kg	2618 Kg	2374 Kg	2732 Kg	2436Kg	2805 Kg	2476 Kg	2852 Kg	
Opciones de Descarga									
Tiempo de Descarga (TB PCV Ø300)*	2'30"		2'50"		3'20"		3'45"		
Tiempo de Descarga (TB PCV Ø200 Multi)**	-		-		-		-		
Flujo de Descarga	Ø300 (Fertilizante y Grano)		Ø200 (Semilla)						
	(L/min)	3600		-					
(Sacos/min)	60		-						
Altura de Descarga	4 m				3,75 m				

*Varía según la densidad y humedad del producto y toma de fuerza (TDP) a 540 RPM. En este caso, a base de maíz.

** Sistema con control de rotación.
Peso específico de la soja: 720 kg/m³
Peso específico del maíz grande: 900 kg/m³
Peso específico del fertilizante: 1100 kg/m³



MODELO	A	B	C	D	E	F	G	H	I	J	K	L	M	N
10500	2929	3132	2982	5662	3734	4053	4782	2520	3735	6715	940	4005	1127	362
12500	3122	3325	2982	5662	3734	4053	4782	2520	3735	6715	940	4005	1127	362
14500	3287	3486	2982	5662	3734	4053	4782	2520	3735	6715	940	4005	1127	362
16500	3416	3620	2982	5662	3734	4053	4782	2520	3735	6715	940	4005	1127	362

Dimensiones em mm
Neumática 23.1-30

La información contenida en este impreso está sujeta a variaciones. Los pesos, dimensiones y especificaciones son aproximados y las ilustraciones no reflejan su estado estándar. Para obtener información exacta sobre cualquier modelo en particular, consulte a nuestro departamento responsable.



Indústria de Implementos Agrícolas
Vence Tudo Importação e Exportação LTDA

Rod RS 223 Km 53 - Área Industrial
Ibirubá, RS - Brasil

VTSAC (54) 3324-8005
vendas@vencetudo.ind.br

www.vencetudo.ind.br

f /vencetudo @industriavencetudo You Tube /industriavencetudo