



GHAR 2000

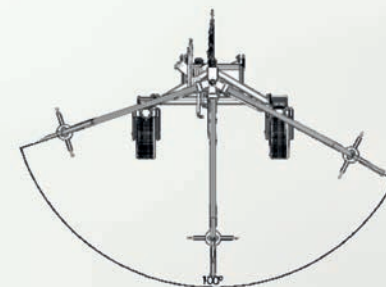
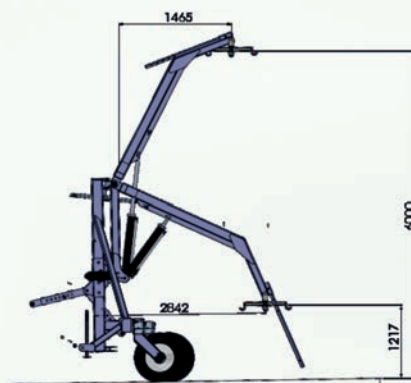
Grua Hidráulica
Agrícola

VENCE TUDO[®]



ESPECIFICACIONES TÉCNICAS

Modelo	GHAR - 2000
Elevación Máxima	5600 mm
Altura de la Torre	3580 mm
Capacidad Máxima	2000 KG
Altura de Reposo	1155 mm
Ancho de Eje	Máx = 2800 mm Mín = 2200 mm
Giro del Brazo	90°
Potencia Min. Req.	75 CV
Neumáticos	11 L 15"
Peso	1050 Kg



- Altura máxima: 5,6m
- Ancho de eje cerrado: 3m
- Tiene un sistema de tope de fin de carrera que evita la ruptura de los componentes hidráulicos y ofrece mayor seguridad al operador.
- Ajuste de apertura de la rueda con 03 opciones.
- Tensor proporciona mayor sostenibilidad a la torre principal.

- Soporte y giro con rodamientos cónicos.
- Incluso cuando el brazo está en una posición desplazada, la carga permanece alineada con el neumático, evitando que el malacate se vuelque.
- El más completo del mercado.
- Opción de 03 ajustes de apertura de elevación.
- Neumáticos con rotación libre de 360°.
- Cilindro hidráulico de elevación con válvula de seguridad para evitar caídas bruscas.



43º
PRÊMIO
EXPOSIÇÃO RS



47º
Prêmio
Exponção RS



La información contenida en esta impresión está sujeta a variaciones. Los pesos, dimensiones y especificaciones son solo aproximados y las ilustraciones no reflejan su condición estándar. Para información exacta sobre algún modelo en particular, consulte con nuestro departamento responsable.

**Indústria de Implementos Agrícolas
Vence Tudo Importação e Exportação LTDA**

Rod RS 223 Km 53 - Área Industrial
Ibirubá, RS - Brasil

VT SAC (54) 3324-8005
vendas@vencetudo.ind.br

www.vencetudo.ind.br

f /vencetudo @industriavencetudo