



**VENCE TUDO<sup>®</sup>**

***BIEN VENIDO AL LIBRO BOCUDAS***



# ***NUEVOS MODELOS***



BOCUDA S08

BOCUDA HIBRIDA



BOCUDA EAGLE





# BOCUDA SERIE 08

- N° DE LINEAS/CHASSI:
- DE 07 LINEAS A 45 CM - CHASSI 3240 A 26 LINEAS A 45 CM - CHASSI 12030





# **BOCUDA 08**

## ***CHASSI***

- CHASSI ES IGUAL A S-07





# BOCUDA S-08 ACCIONAMIENTO

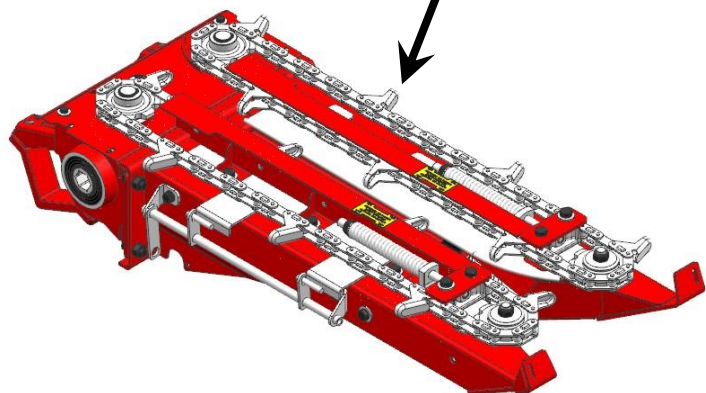


- ACCIONAMIENTO POR CADENAS
- PRÁTICO PARA CAMBIO DE VELOCIDAD

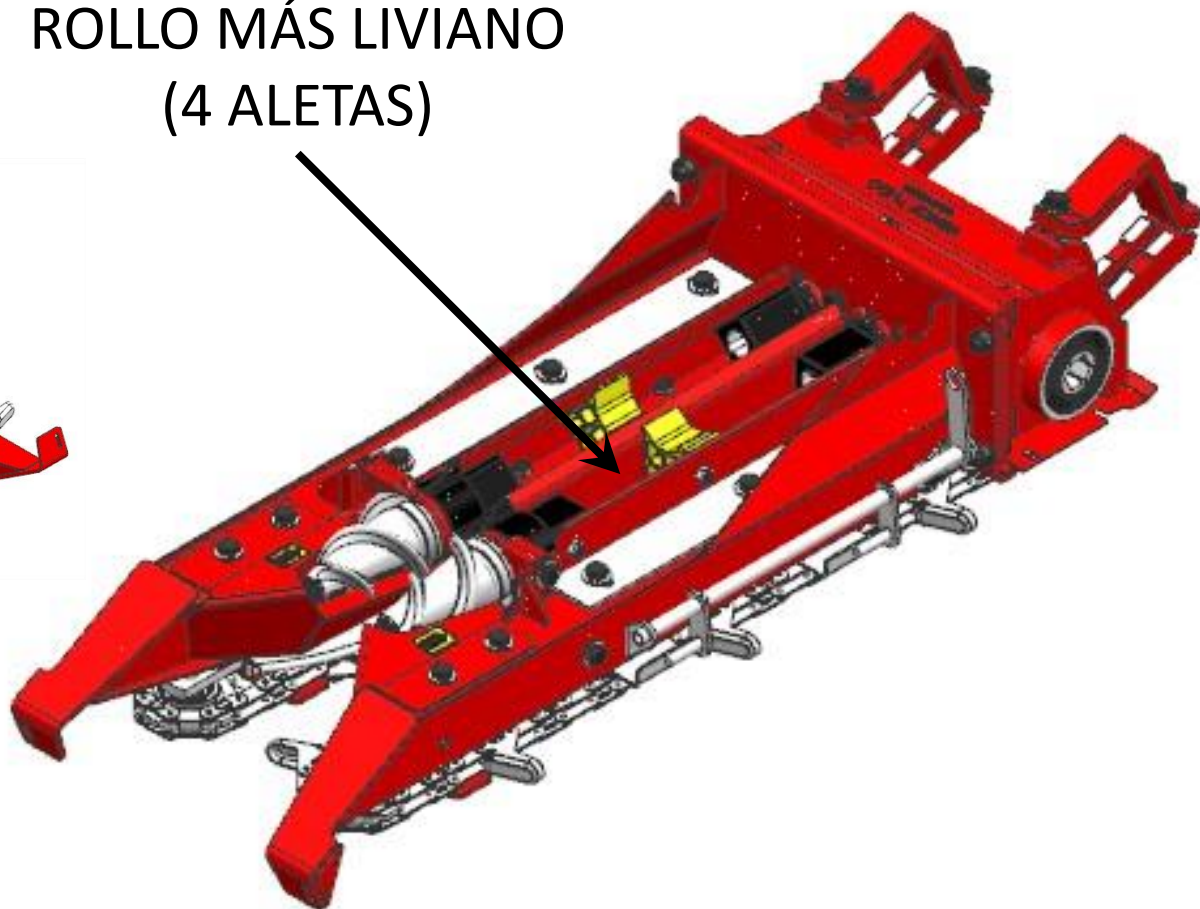


# BOCUDA 08 LINEA

CADENA CON 7 DEDOS



ROLLO MÁS LIVIANO  
(4 ALETAS)





# BOCUDA 08

## *APERTURA DE LAS CHAPA*



ACCIONAMIENTO MECANICO O  
ELÉTRICO.



# BOCUDA 08

## PROTECTORES LATERALES

- NUEVO DISEÑO + SUAVE PARA EVITAR EL TOQUE AGRESIVO LA ESPIGA DEL MAÍZ

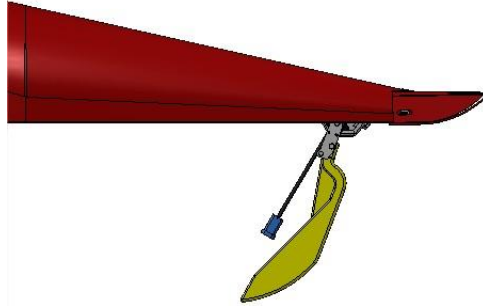




# BOCUDA Série 08

## *OPCIONALES*

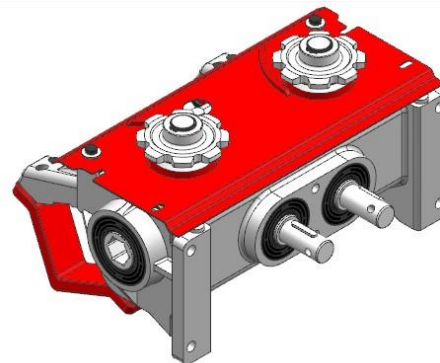
- SENSOR DE ALTURA



- ACIONAMIENTO ELÉTRICO O DE LAS CHAPAS DESPIGADORAS(OPCIONAL)



- CAJAS EN ALUMINIO





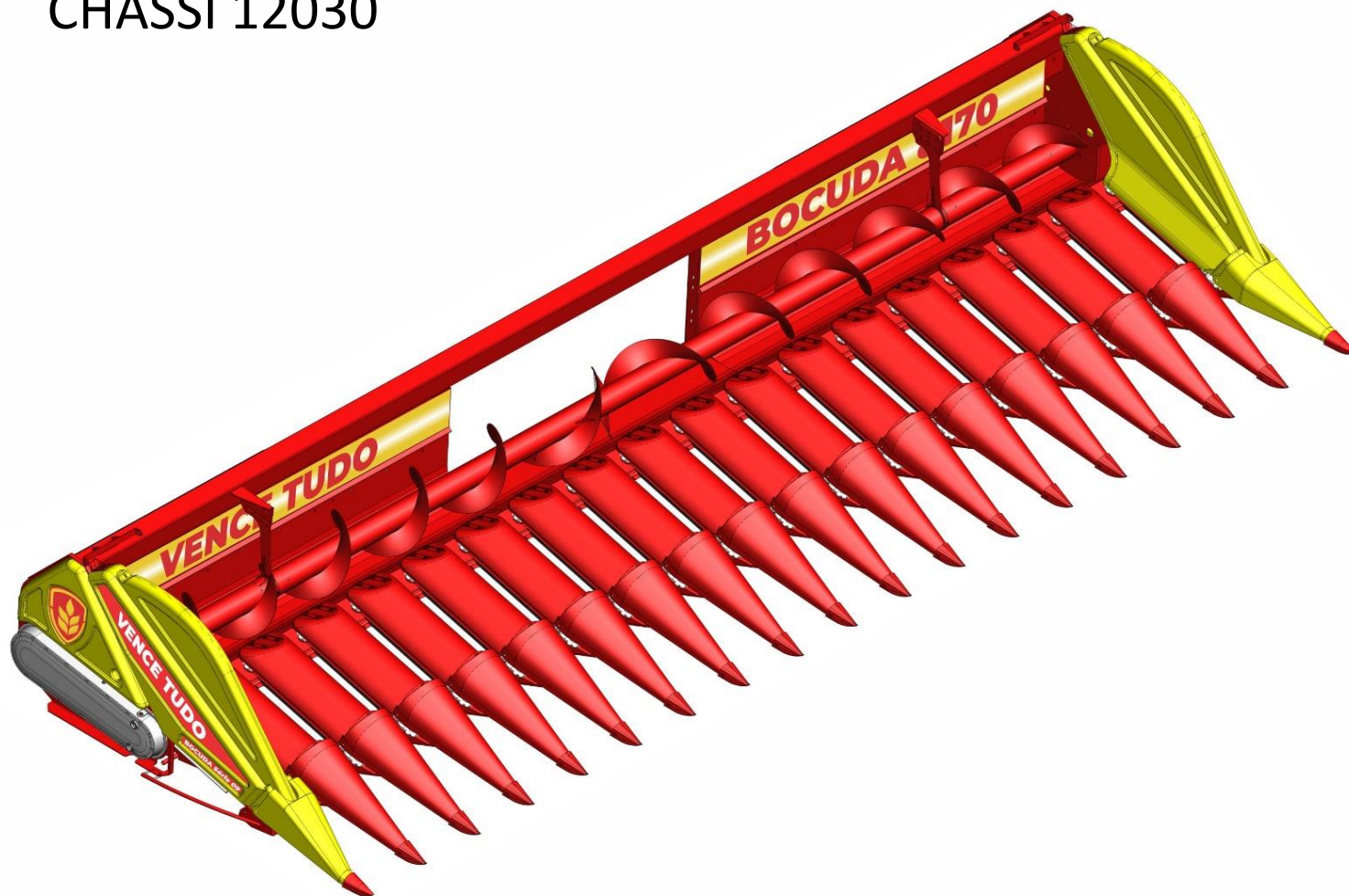
**VENCE TUDO<sup>®</sup>**

***BOCUDA HIBRIDA***



# BOCUDA HIBRIDA

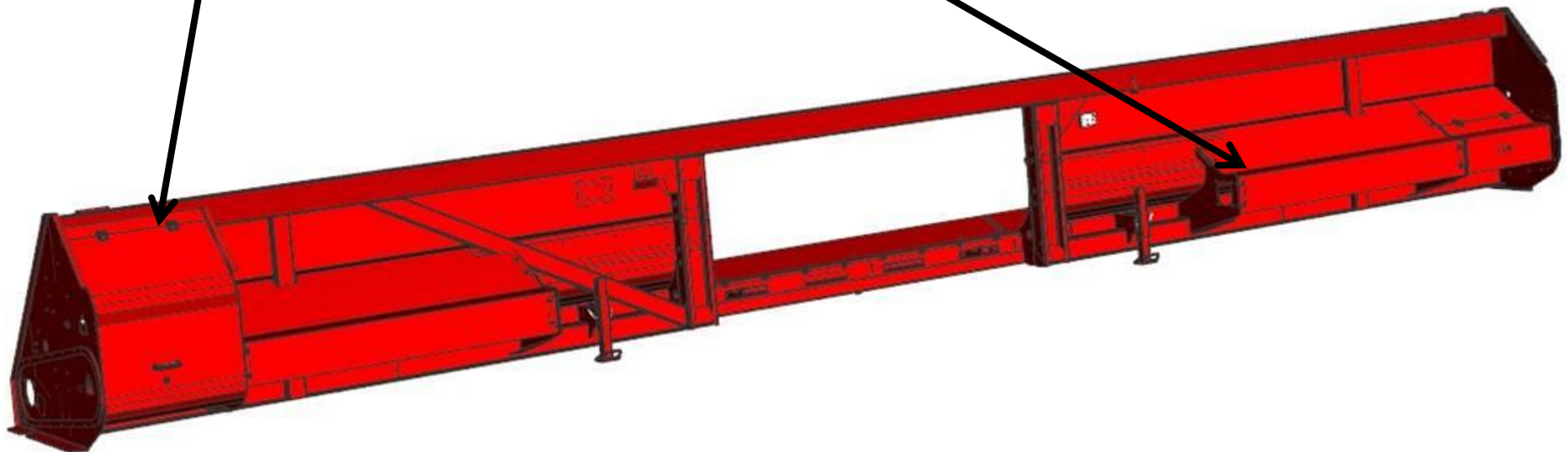
- DE 12 LINEAS A 45 CM - CHASSI 5540 A 26 LINEAS A 45 CM - CHASSI 12030





# BOCUDA HIBRIDA *CHASSI*

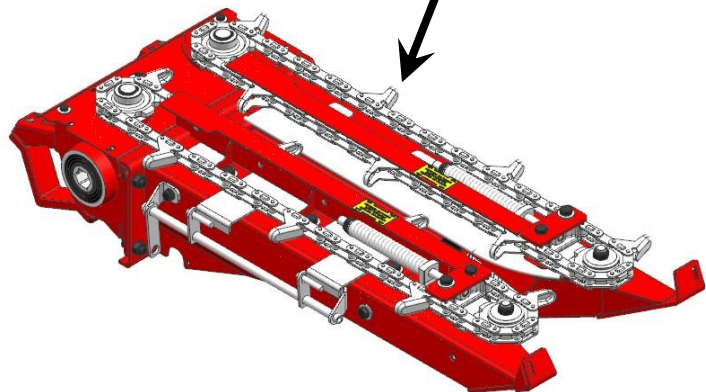
- NUEVO CHASSI
- MENOR ÁNGULO DE TRABAJO DEL CARDAN
- LARGO DEL CARDAN IGUAL PARA TODOS TAMAÑOS DE CHASSI
- EJE DE ACCIONAMIENTO DESPLAZO 150 MM PARA TRAS
- PROTECCION EN TODOS LOS EJES





# BOCUDA HIBRIDA LINEA

CADENA CON 7 DEDOS



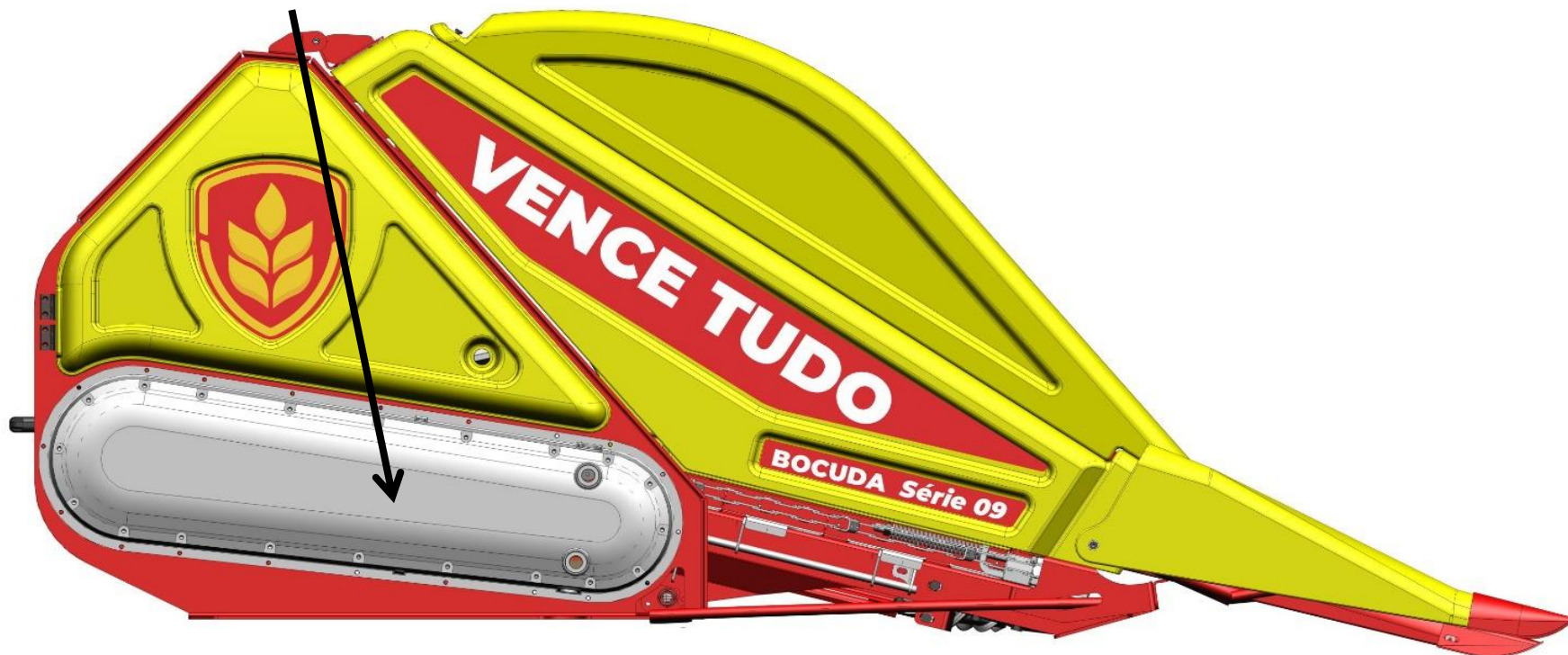
ROLLO MÁS LLEVIANO  
(4 ALETAS)





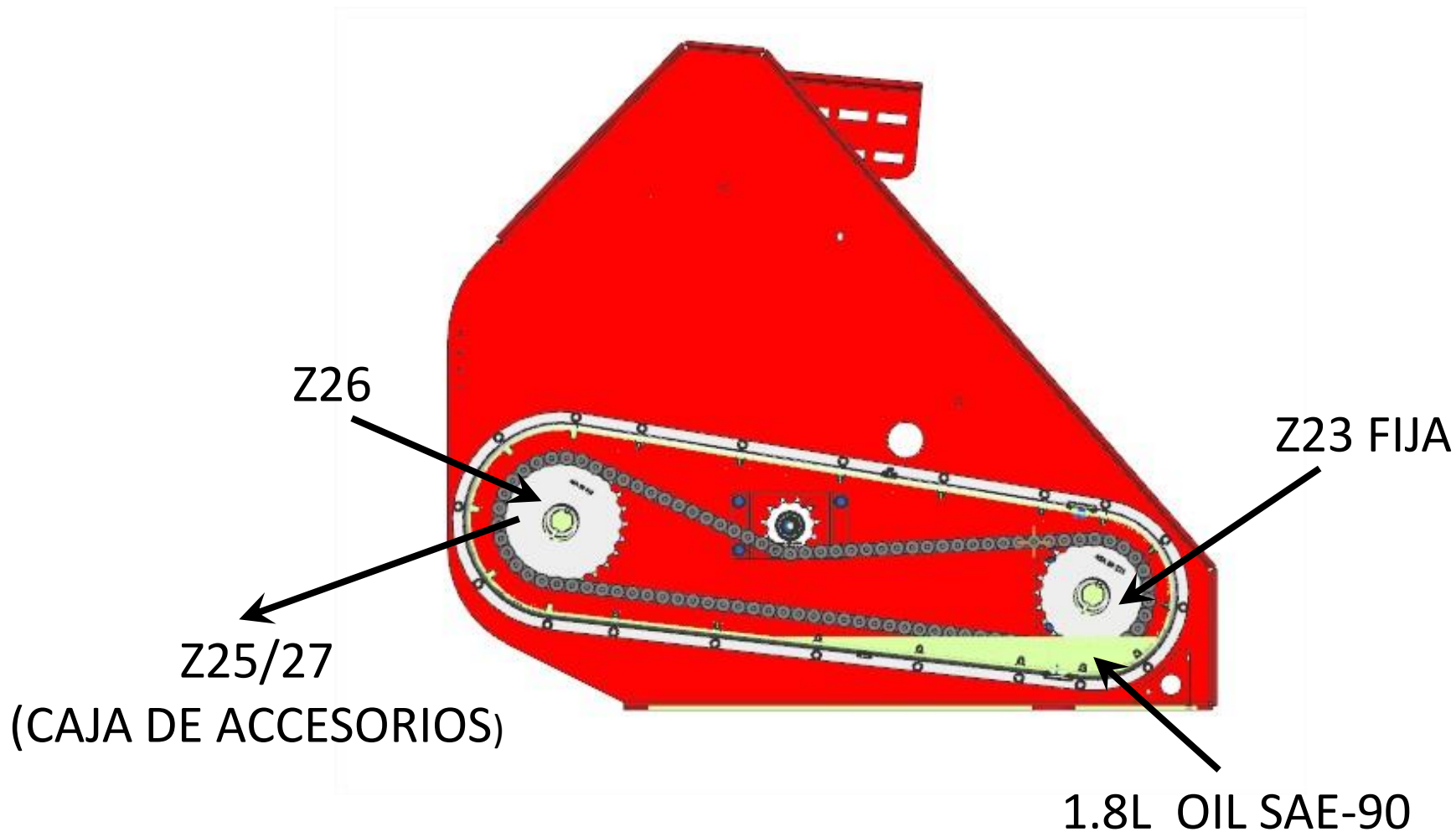
# BOCUDA HIBRIDA *TRANSMISION*

BAÑO DE ACEITE





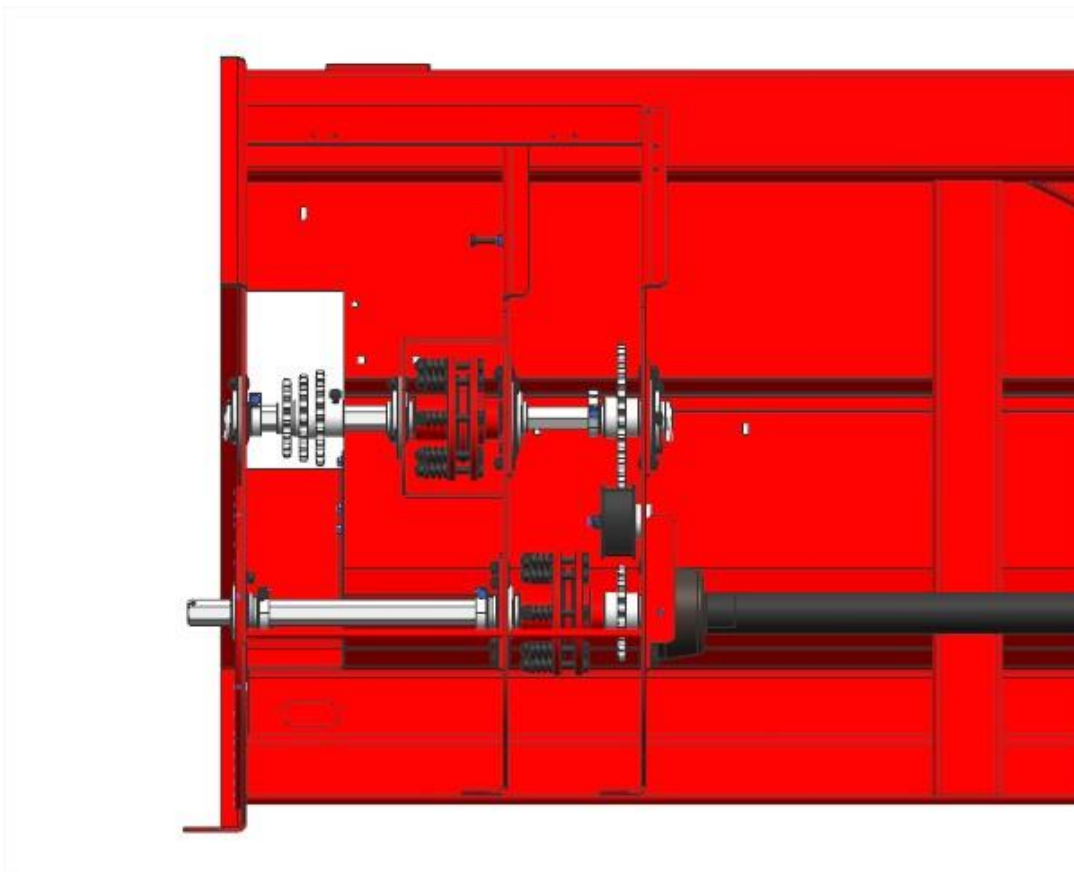
# BOCUDA HIBRIDA *TRANSMISION*





# BOCUDA HIBRIDA *TRANSMISION SIN FIN*

- DISEÑADO PARA REDUCIR EL 30% DE RPM EN COMPARACIÓN CON LA SÉRIE 08

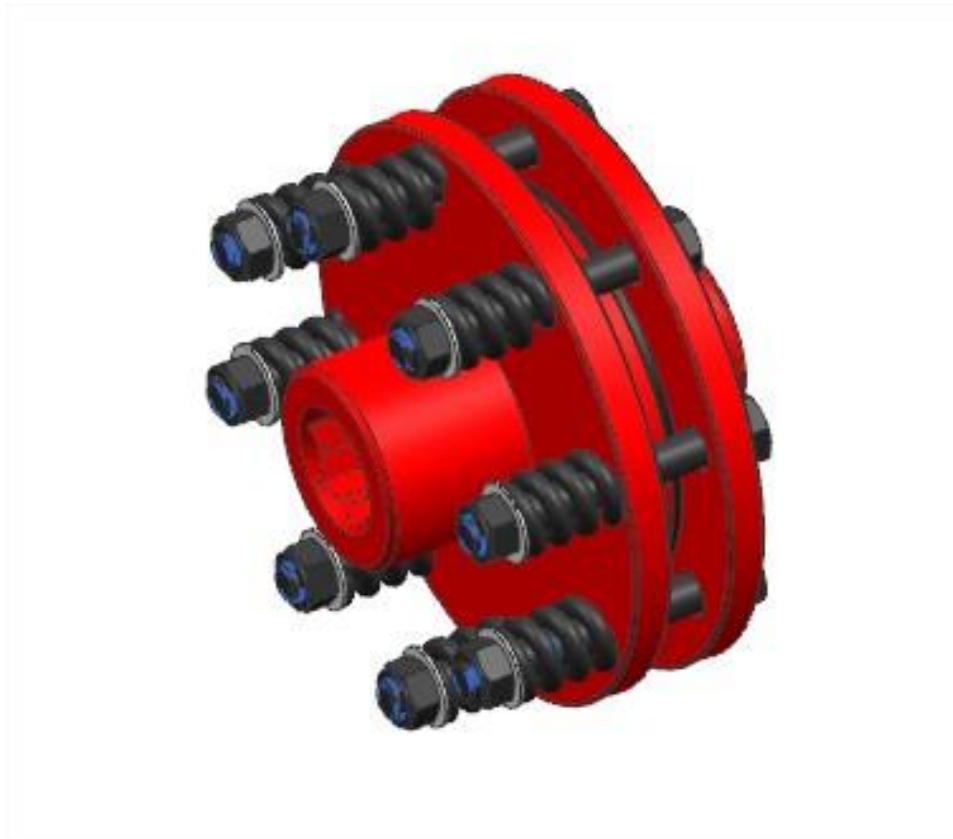
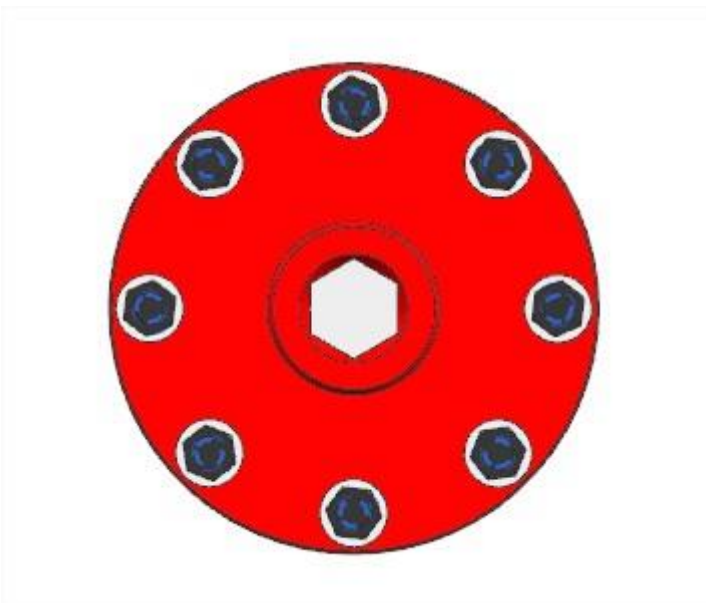




# BOCUDA HIBRIDA

## *SISTEMA DE EMBREAGUE*

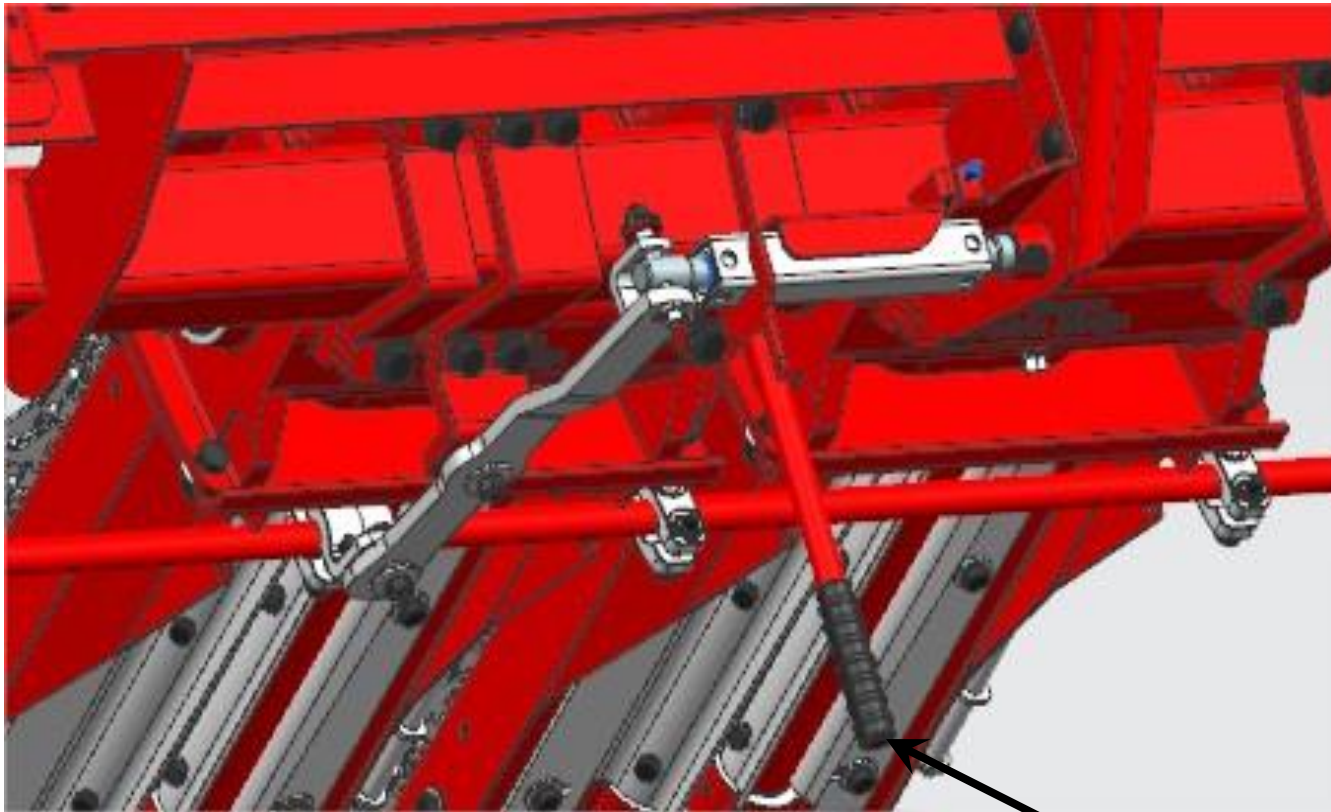
- NUEVO EMBRAGUE \* SERVICIO PESADO
- MAX TORQUE 1100N





# **BOCUDA HIDRIDA**

## ***APERTURA DE LAS CHAPA***



ACCIONAMIENTO MECANICO,  
ELÉTRICO O HIDRÁULICO



# **BOCUDA HIBRIDA** ***PROTECTORES LATERALES***

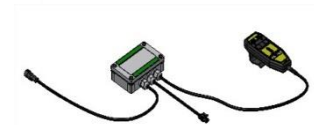
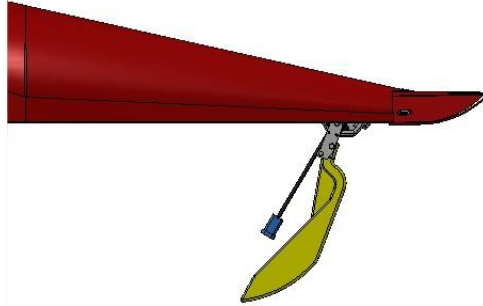
- NUEVOS PROTECTORES LATERALES



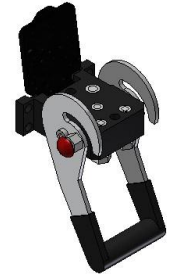


# BOCUDA HIBRIDA *OPCIONALES*

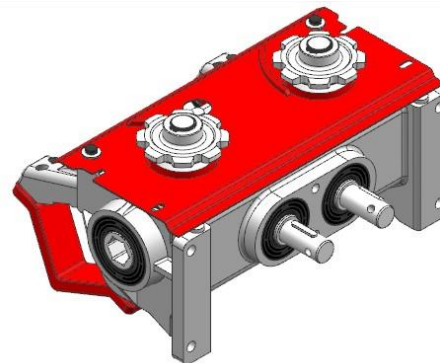
- SENSOR DE ALTURA



- ACIONAMIENTO ELÉTRICO O HIDRÁULICO DE LAS CHAPAS DESPIGADORAS (OPCIONAL)



- CAJAS EN ALUMINIO





**VENCE TUDO**®

***BOCUDA EAGLE***



# BOCUDA EAGLE

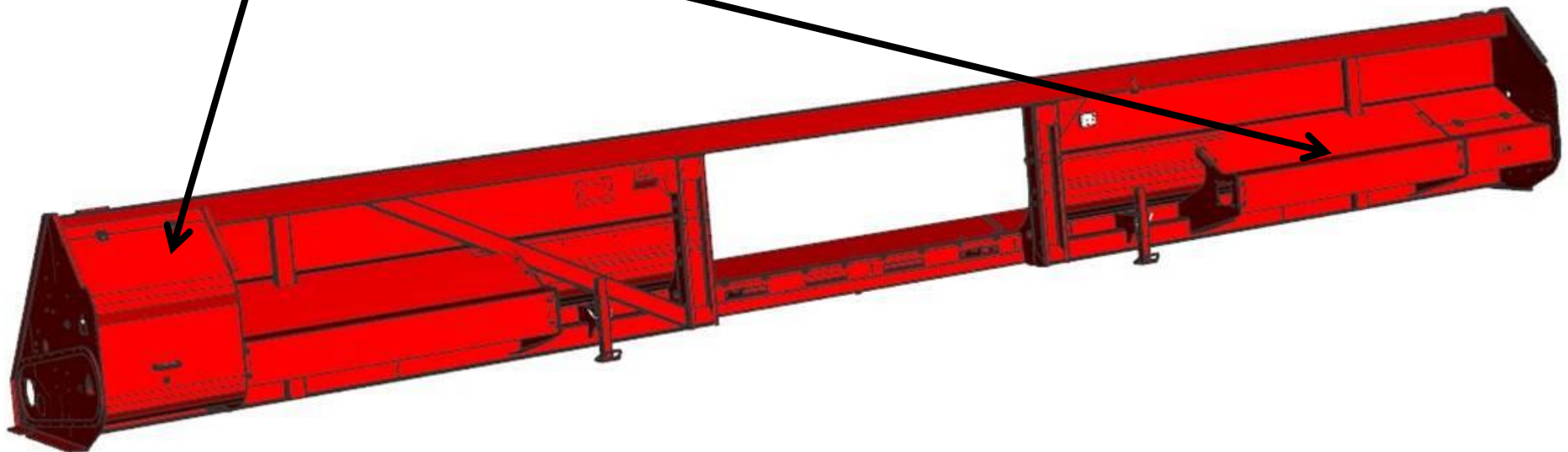
- DE 12 LINEAS A 45 CM - CHASSI 5540 A 26 LINEAS A 45 CM - CHASSI 12030





# BOCUDA EAGLE *CHASSI*

- NUEVO CHASSI
- MENOR ÁNGULO DE TRABAJO DEL CARDAN
- LARGO DEL CARDAN IGUAL PARA TODOS TAMAÑOS DE CHASSI
- EJE DE ACCIONAMIENTO DESPLAZO 150 MM PARA TRAS
- PROTECCION EN TODOS LOS EJES

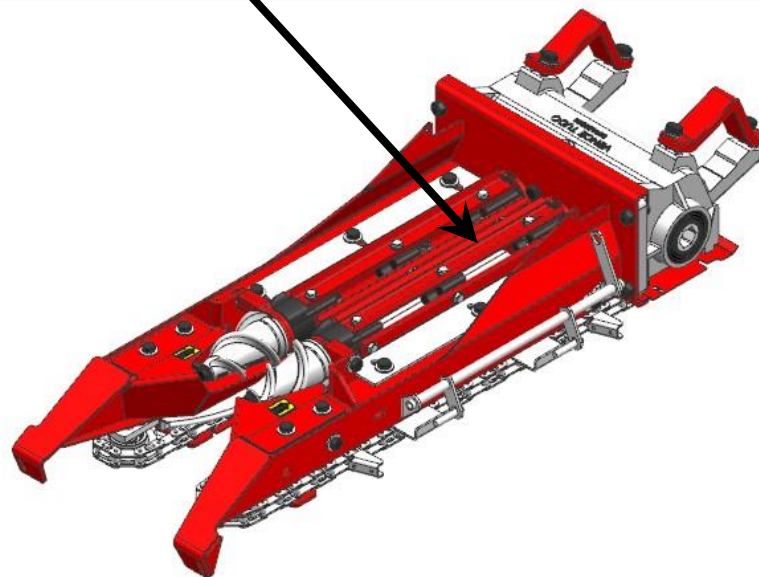
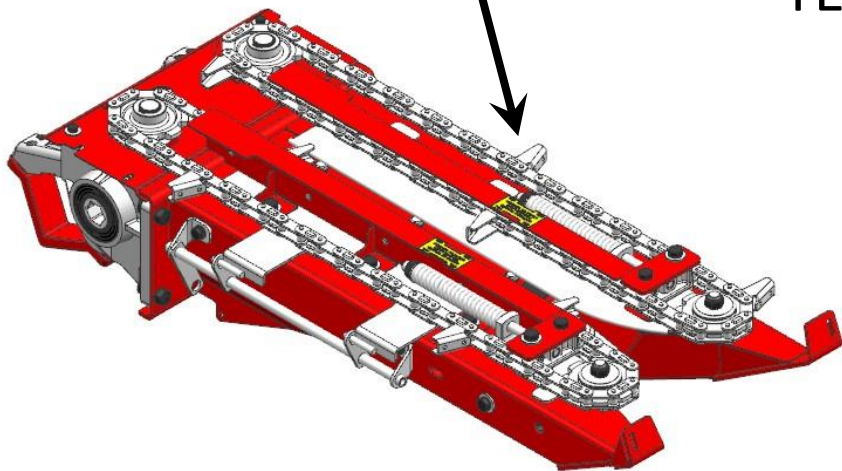




# BOCUDA EAGLE *LINEA*

CADENA CON 4 DEDOS (MENOS BASURA FINA)

TECNOLOGIA *SPEED ROLL*

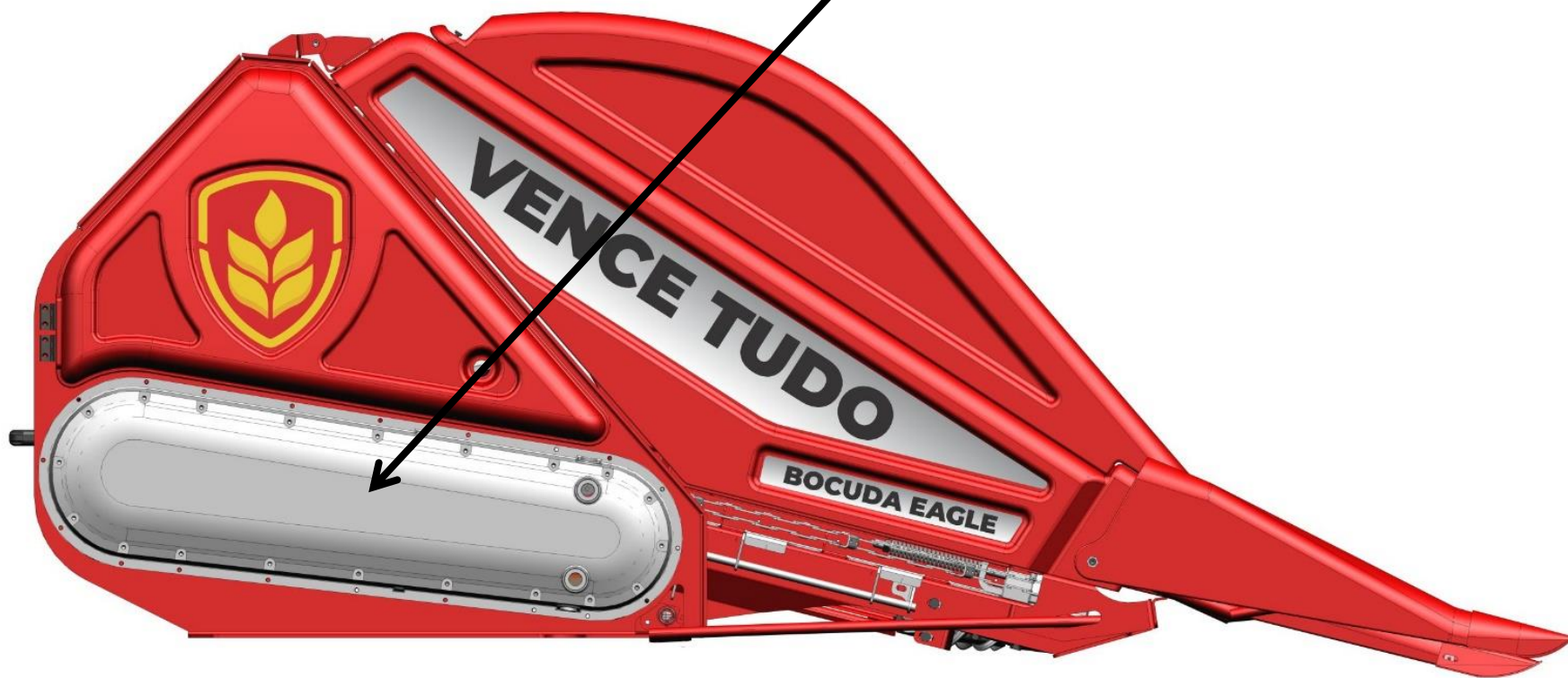




# **BOCUDA EAGLE**

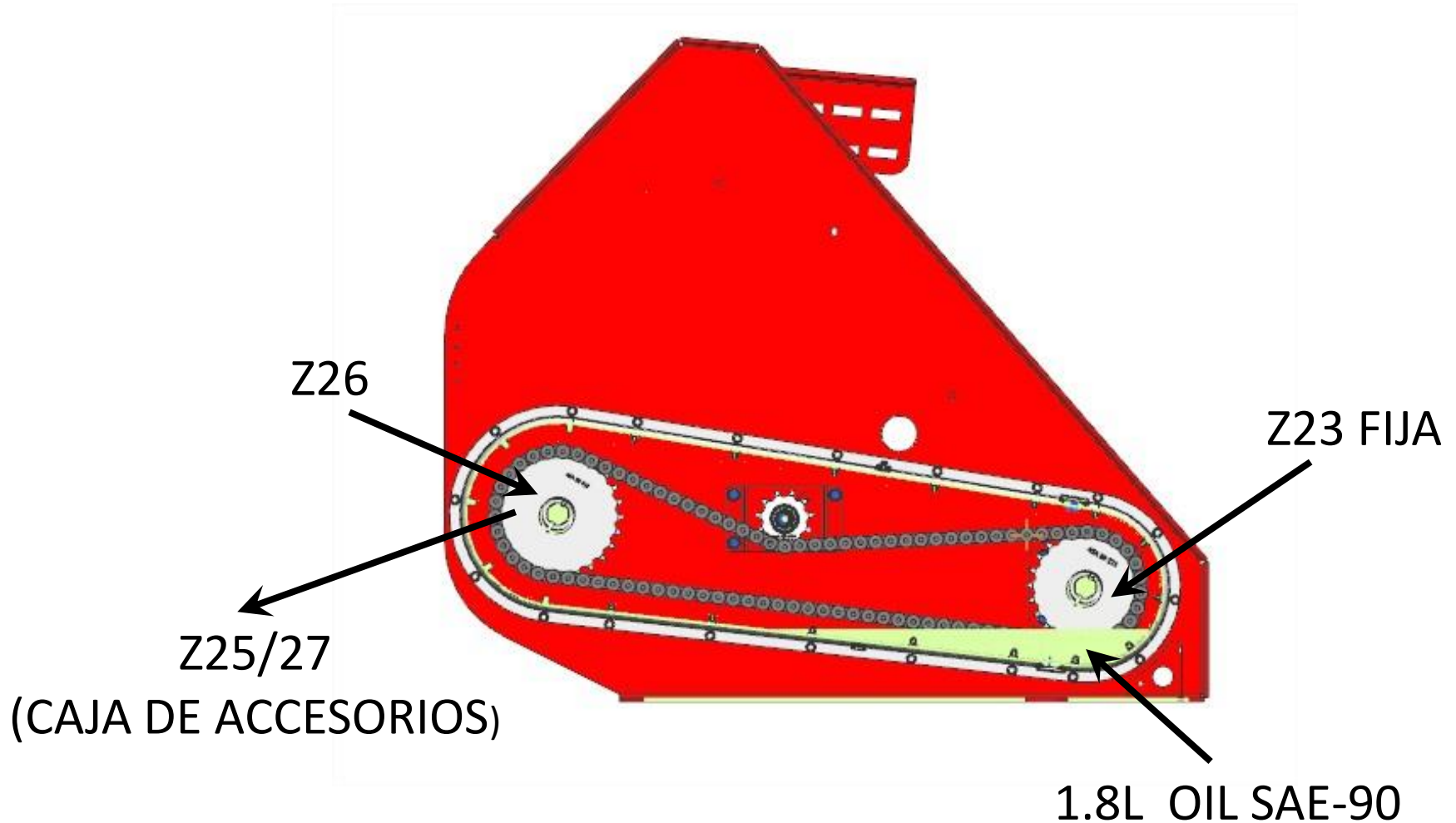
## ***TRANSMISION LATERAL***

BAÑO DE ACEITE





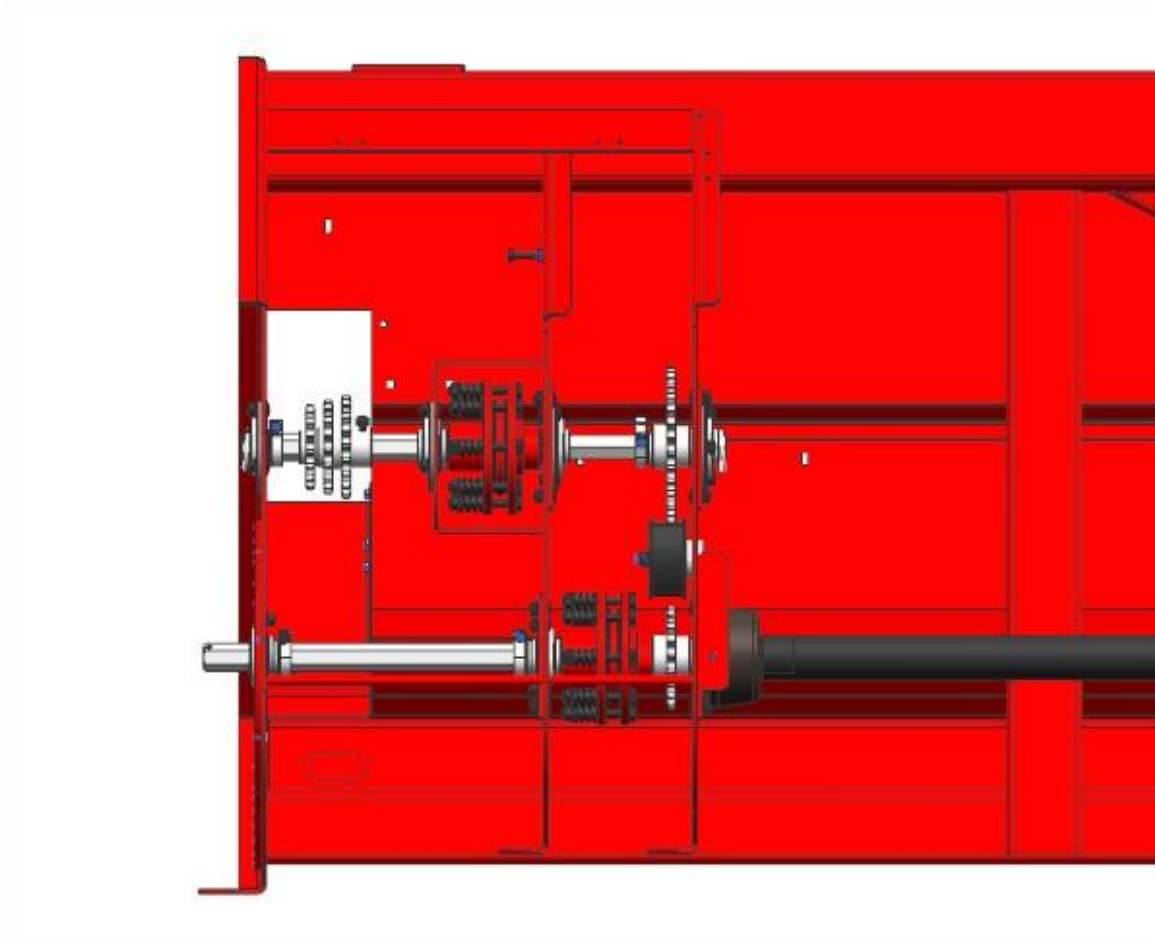
# BOCUDA EAGLE TRANSMISION





# **BOCUDA EAGLE** ***AUGER TRANSMISSION***

- DISEÑADO PARA REDUCIR EL 30% DE RPM EN COMPARACIÓN

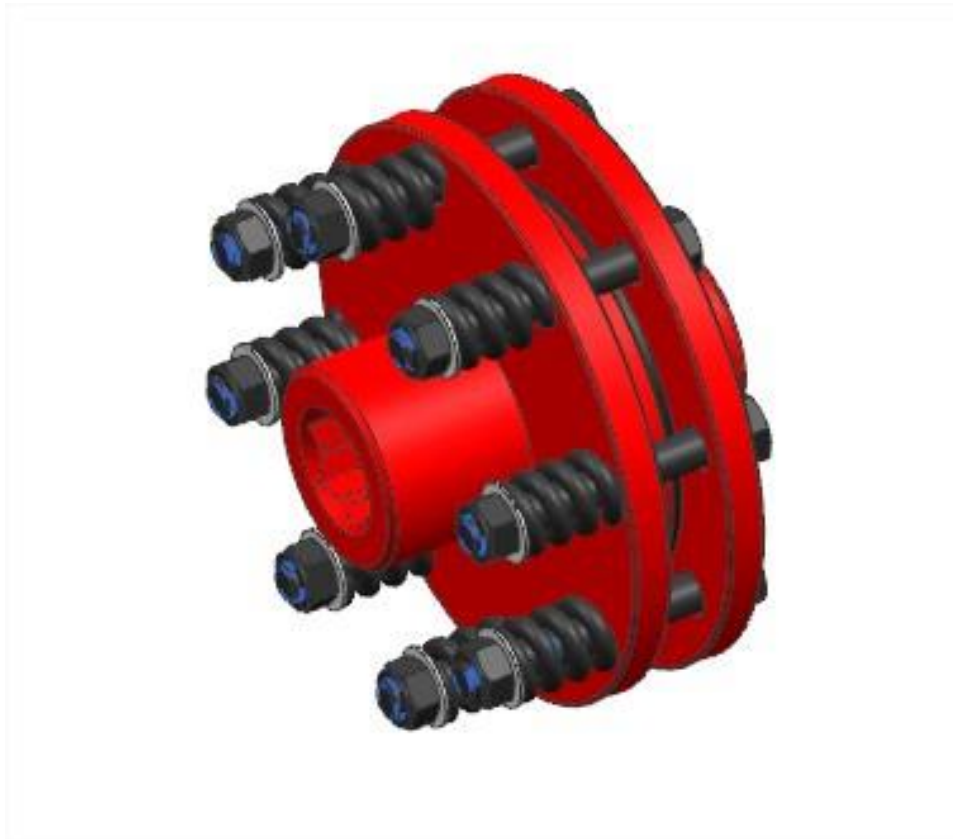
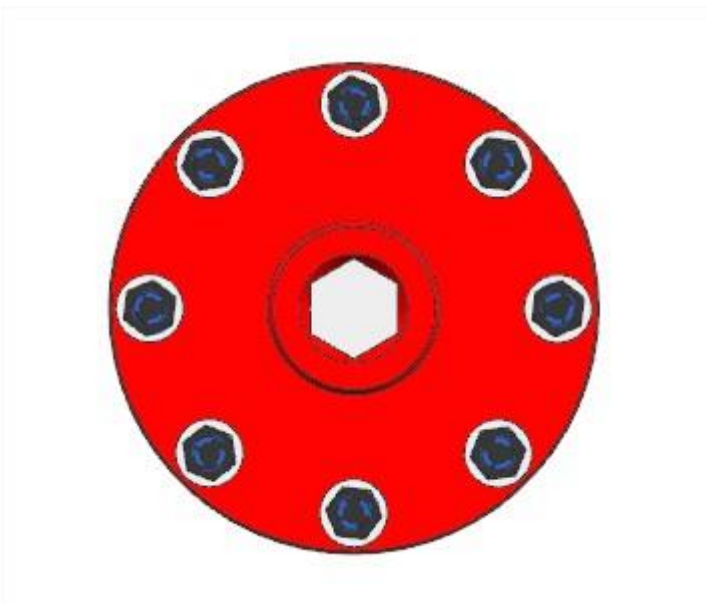




# BOCUDA EAGLE

## *SISTEMA DE EMBREAGUE*

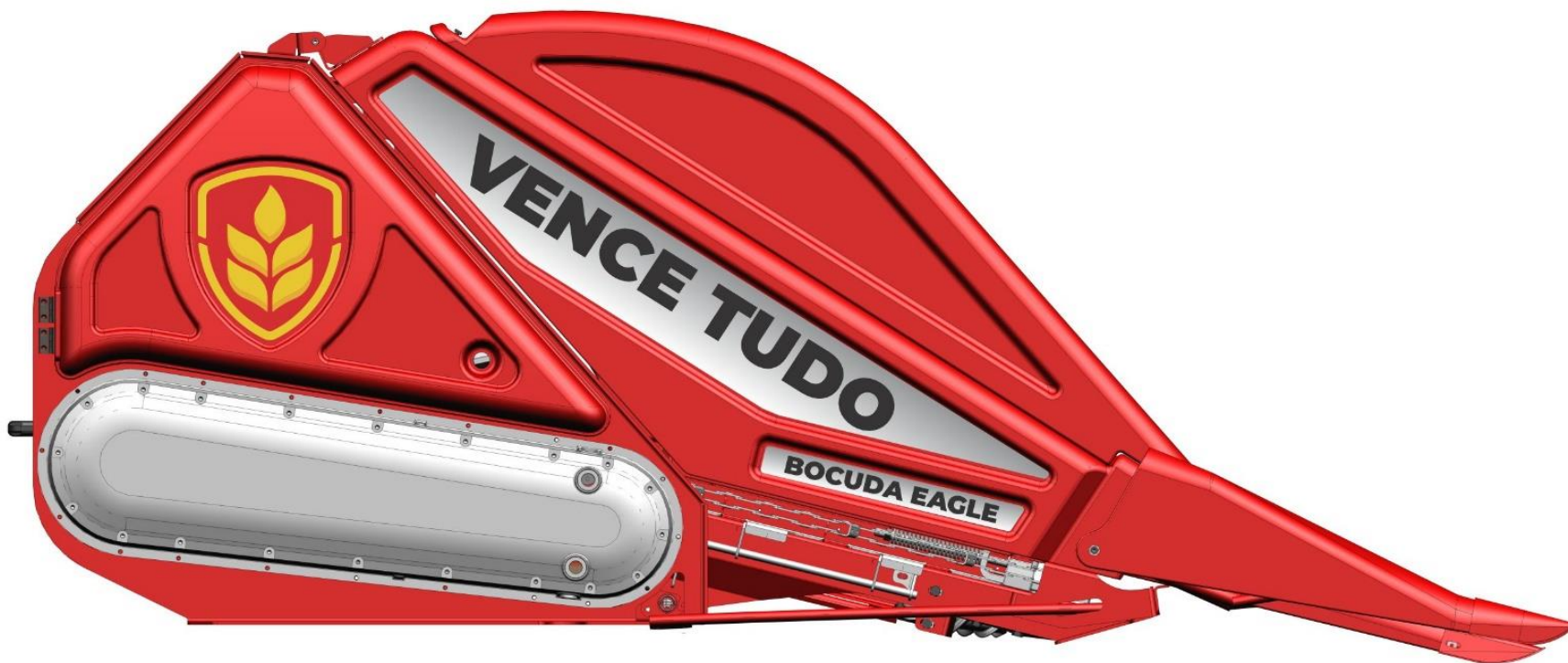
- NUEVO EMBRAGUE \* SERVICIO PESADO
- MAX TORQUE 1100N





# **BOCUDA EAGLE *SIDE SHIELDS***

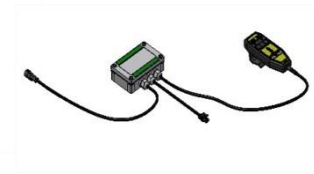
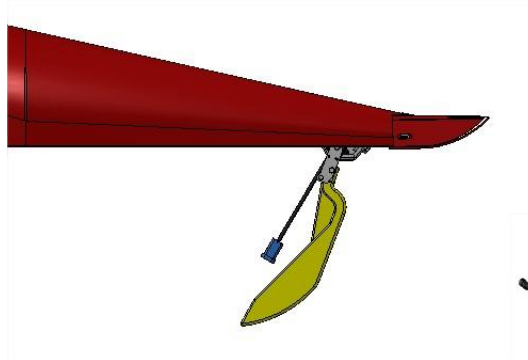
- PROTECTORES LATERALES BOCUDA EAGLE (ROJO)



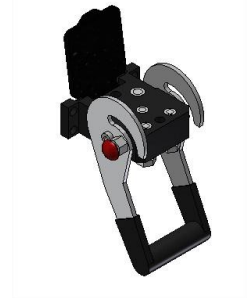


# BOCUDA EAGLE *OPCIONALES*

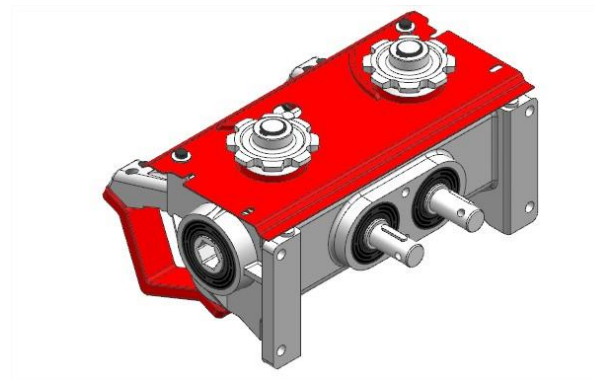
- SENSOR DE ALTURA



- ACIONAMIENTO ELÉTRICO O HIDRÁULICO DE LAS CHAPAS DESPIGADORAS (OPCIONAL)



- CAJAS EN ALUMINIO





**VENCE TUDO<sup>®</sup>**